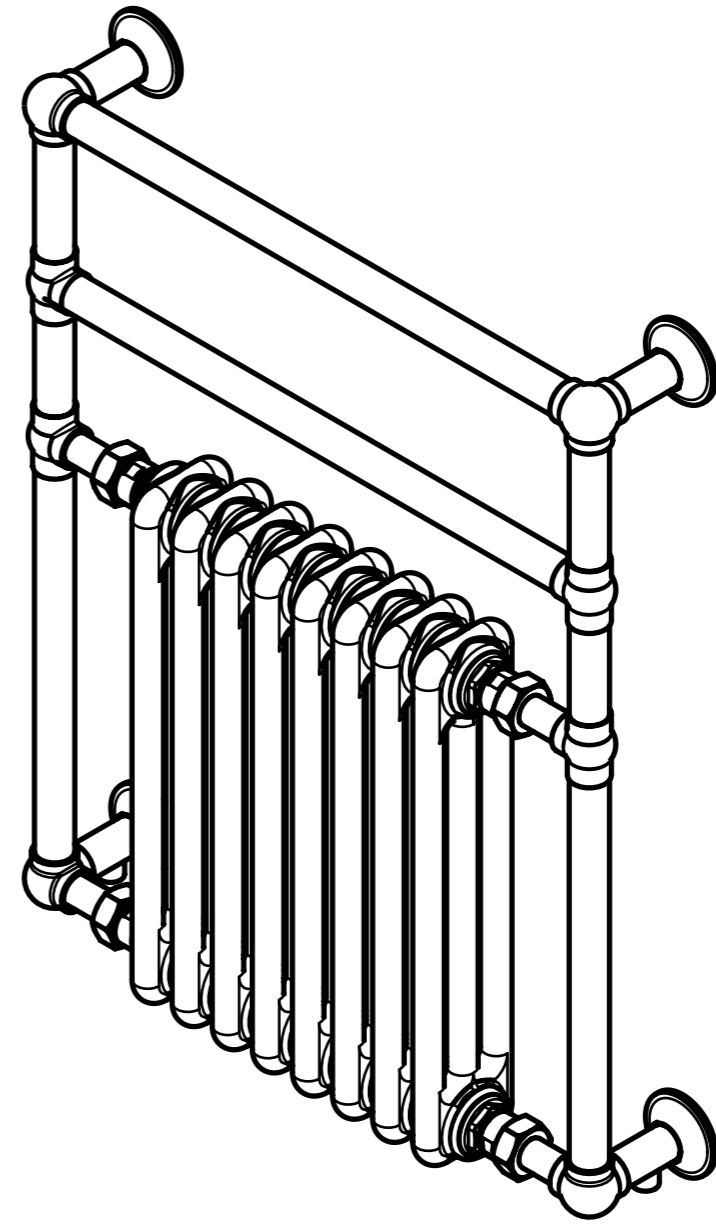
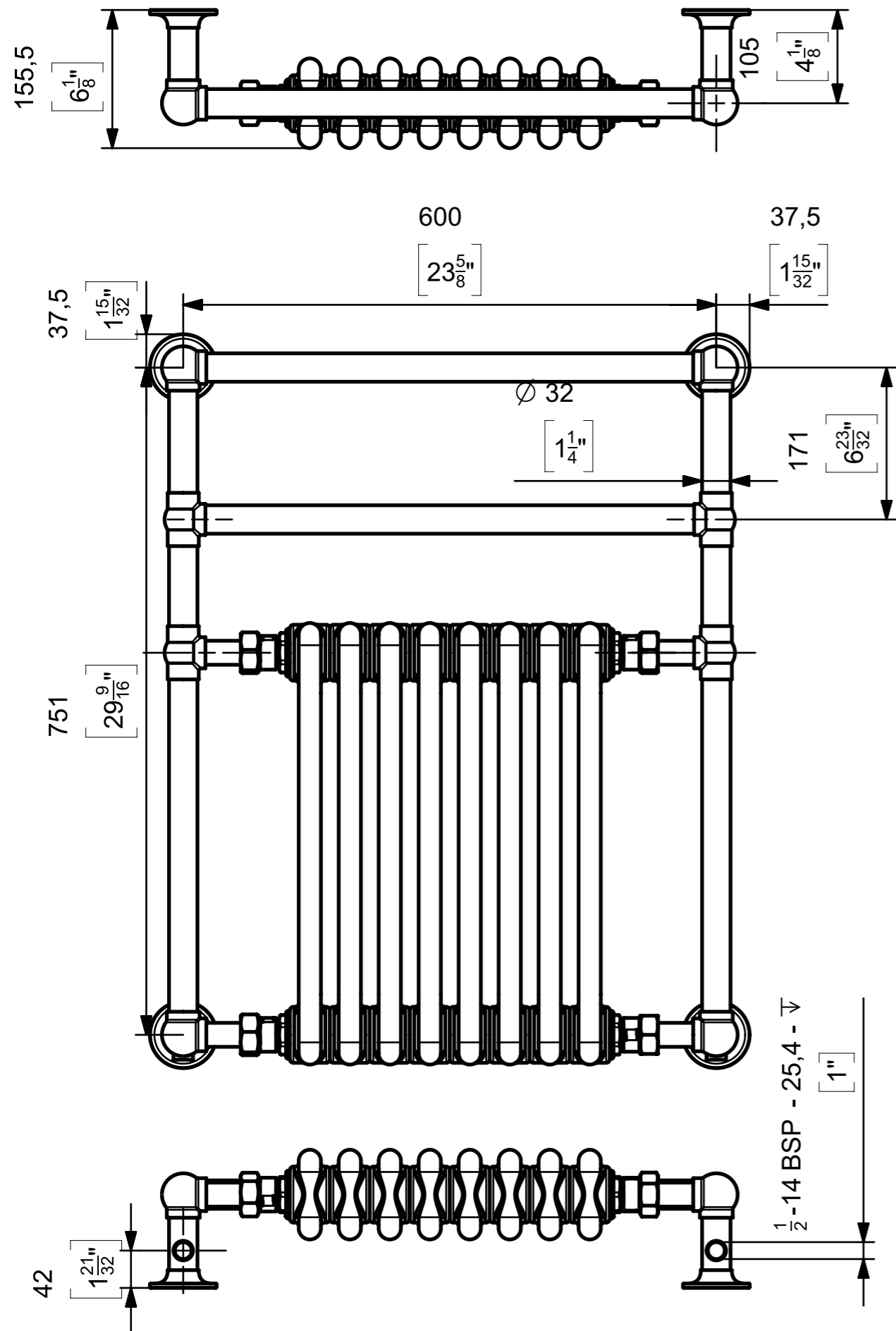


UWAGI:
 WYMIARY PODANO W MM, PODWÓJNE WYMIARY W NAWIASACH KWADRATOWYCH PODANO
 W CALACH CAŁA ZAWARTOŚĆ NINIEJSZEGO DOKUMENTU NALEŻY DO CASTRADS LTD
 I NIE MOGĄ BYĆ POWIELANE BEZ UPRZEDNIEJ PISEMNEJ ZGODY.



Oddział odpowiedzialny	Referencje techniczne	Typ dokumentu	status dokumentu	Material	Waga	Skala
Produkt	J. Riley	Wymiar Rysunek		Stal	KG	1:6
Castrads Est. 2006	Utworzone przez	Tytuł, tytuł uzupełniający		VIV-WM-825x675-PL		
	Zatwierdzone przez	Vivien 8, Płytki, Wiszący		Wersja	Data wydania	Język
	J. Riley			A	30.08.2023	en
						Arkusz
						1/1