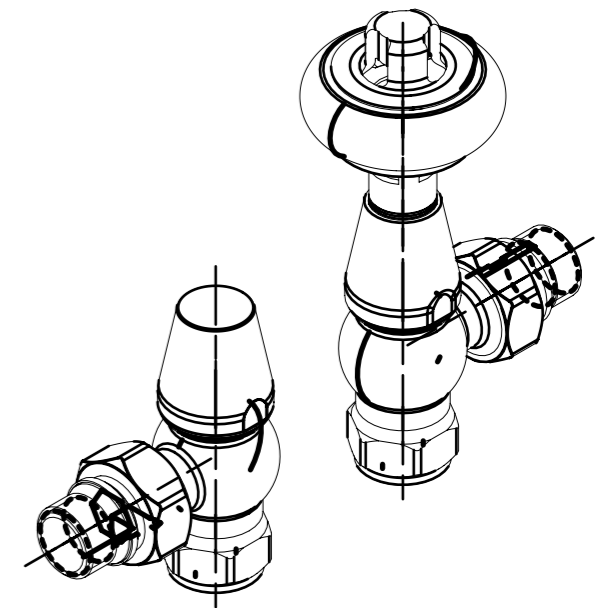
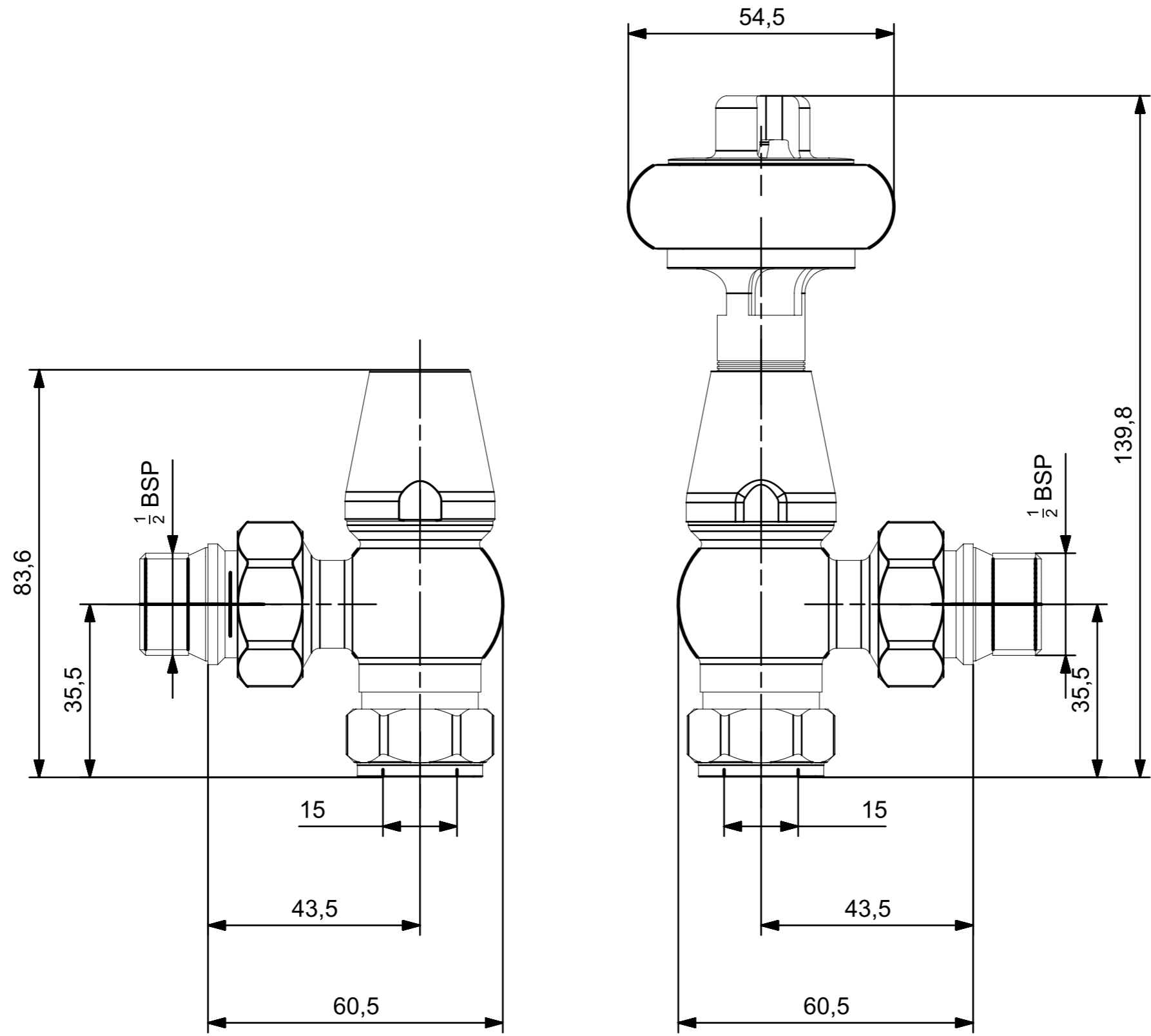


**Uwagi**  
 Cała zawartość niniejszego dokumentu należy do Castrads LTD  
 i nie mogą być powielane bez uprzedniej pisemnej zgody.



Oddział odpowiedzialny	Referencje techniczne	Typ dokumentu	status dokumentu	Material	Waga	Skala
Produkt	J. Riley	Wymiar Rysunek	Publiczne wydanie	Mosiądz	1,8KG	1:1
<b>Castrads</b> Est. 2006	Utworzone przez	Tytuł, tytuł uzupełniający		WIN-TLP-3111-[MET]_dwg		
	Zatwierdzone przez	Windsor Kątowy TRV - Para		Wersja	Data wydania	Język
	N. Baylis			A	01.11.2023	en
				Arkusz	1/1	