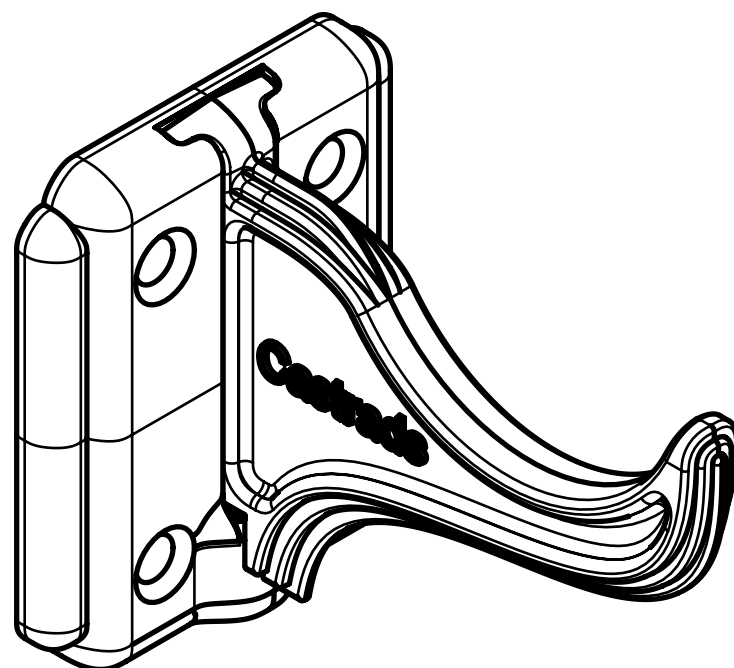
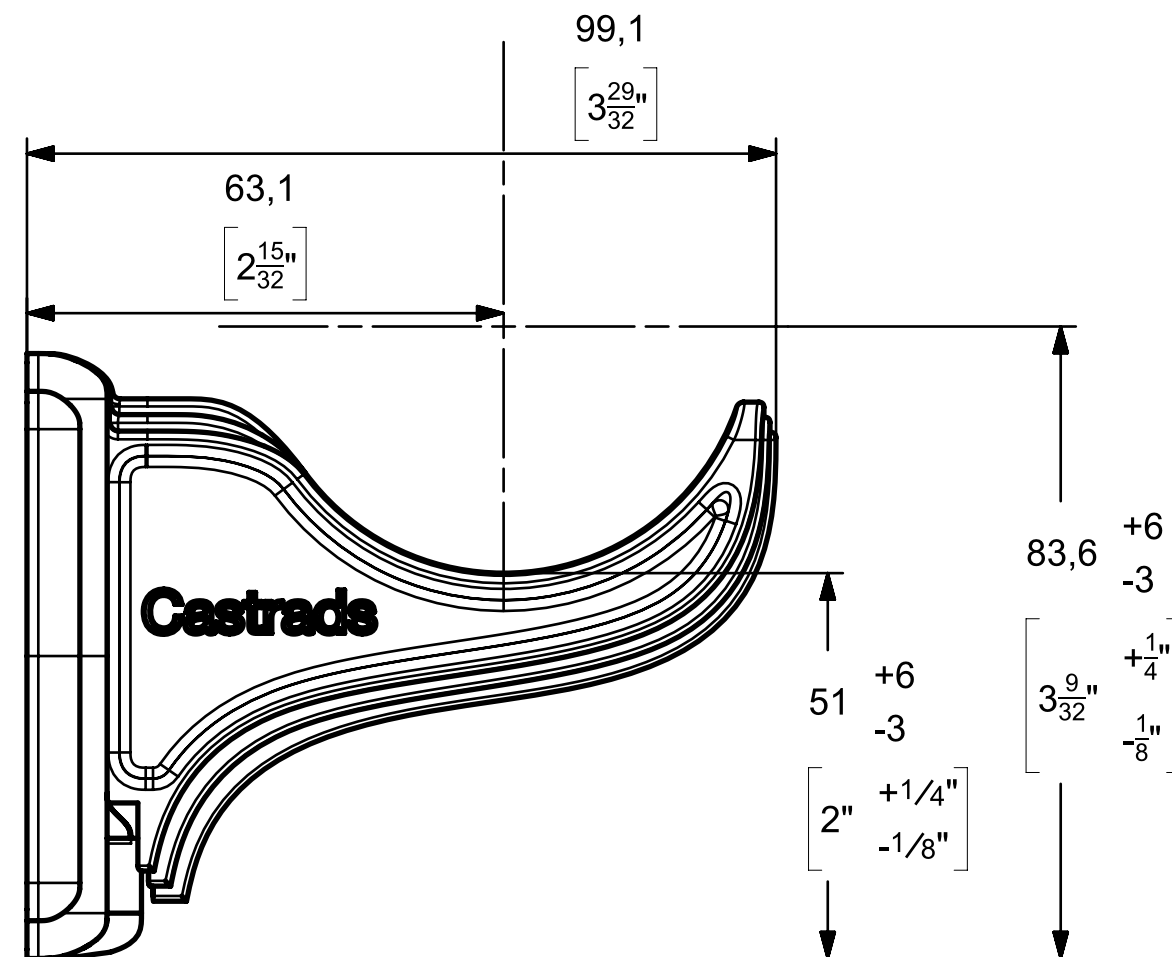
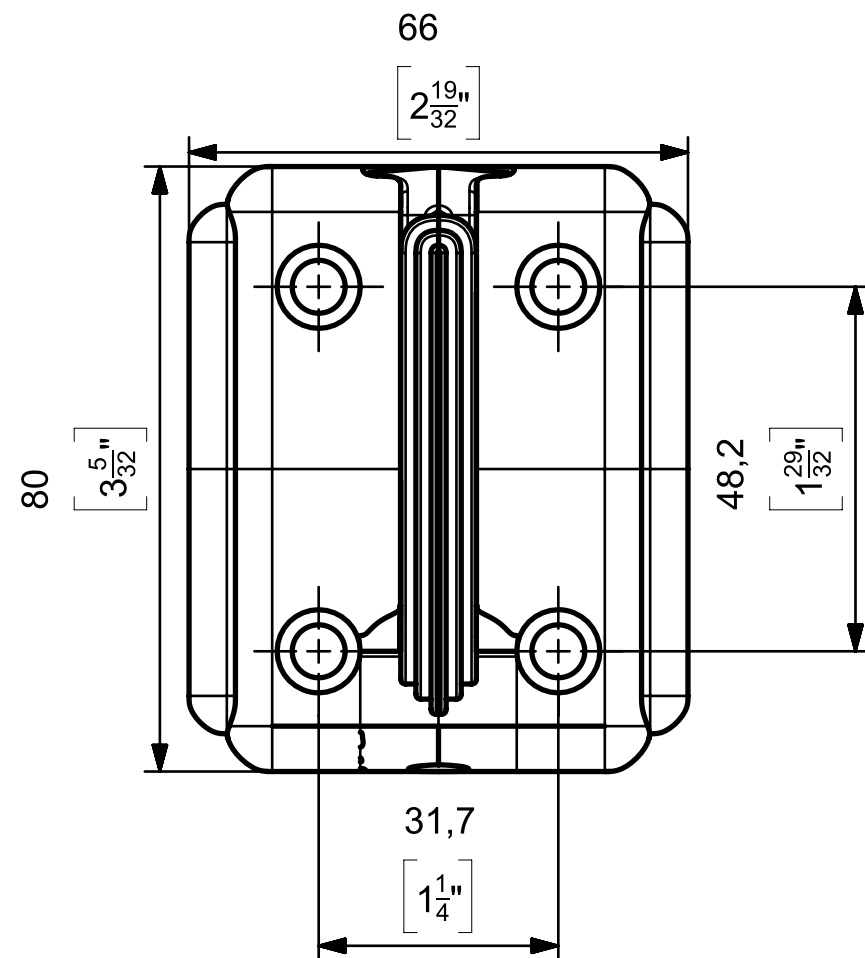


Uwagi
 Wymiary podano w mm, podwójne wymiary w nawiasach kwadratowych podano w calach. Cała zawartość niniejszego dokumentu należy do Castrads LTD i nie mogą być powielane bez uprzedniej pisemnej zgody.



Oddział odpowiedzialny	Referencje techniczne	Typ dokumentu	status dokumentu	Material	Waga	Skala
Produkt	J.Riley	Wymiar Rysunek	Publiczne Wydanie	Stal	KG	1:1
Castrads Est. 2006	Utworzone przez	Tytuł, tytuł uzupełniający		ATL-WBP-63-PL		
	Zatwierdzone przez	Wspornik Ściennej Atlas - 63mm		Wersja	Data wydania	Język
	J. Riley			A	10.10.2023	pl
						Arkusz
						1/1