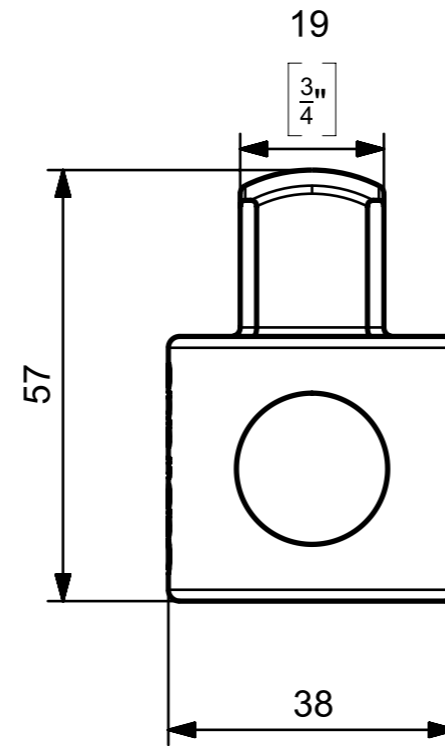


Uwagi
 Cała zawartość niniejszego dokumentu należy do Castrads LTD
 i nie mogą być powielane bez uprzedniej pisemnej zgody.



Oddział odpowiedzialny	Referencje techniczne	Typ dokumentu	status dokumentu	Material	Waga	Skala
Produkt	J. Riley	Wymiar Rysunek	Publiczne wydanie	Żeliwo	0,3KG	1:1
Castrads Est. 2006	Utworzone przez	Tytuł, tytuł uzupełniający		CR-AT-004.1-[MET]_dwg		
	Zatwierdzone przez	"Przesuwny Drajzek Teowy - $\frac{3}{4}$ " - Suwak"		Wersja	Data wydania	Język
	N. Baylis			A	01.11.2023	en
						Arkusz
						1/1