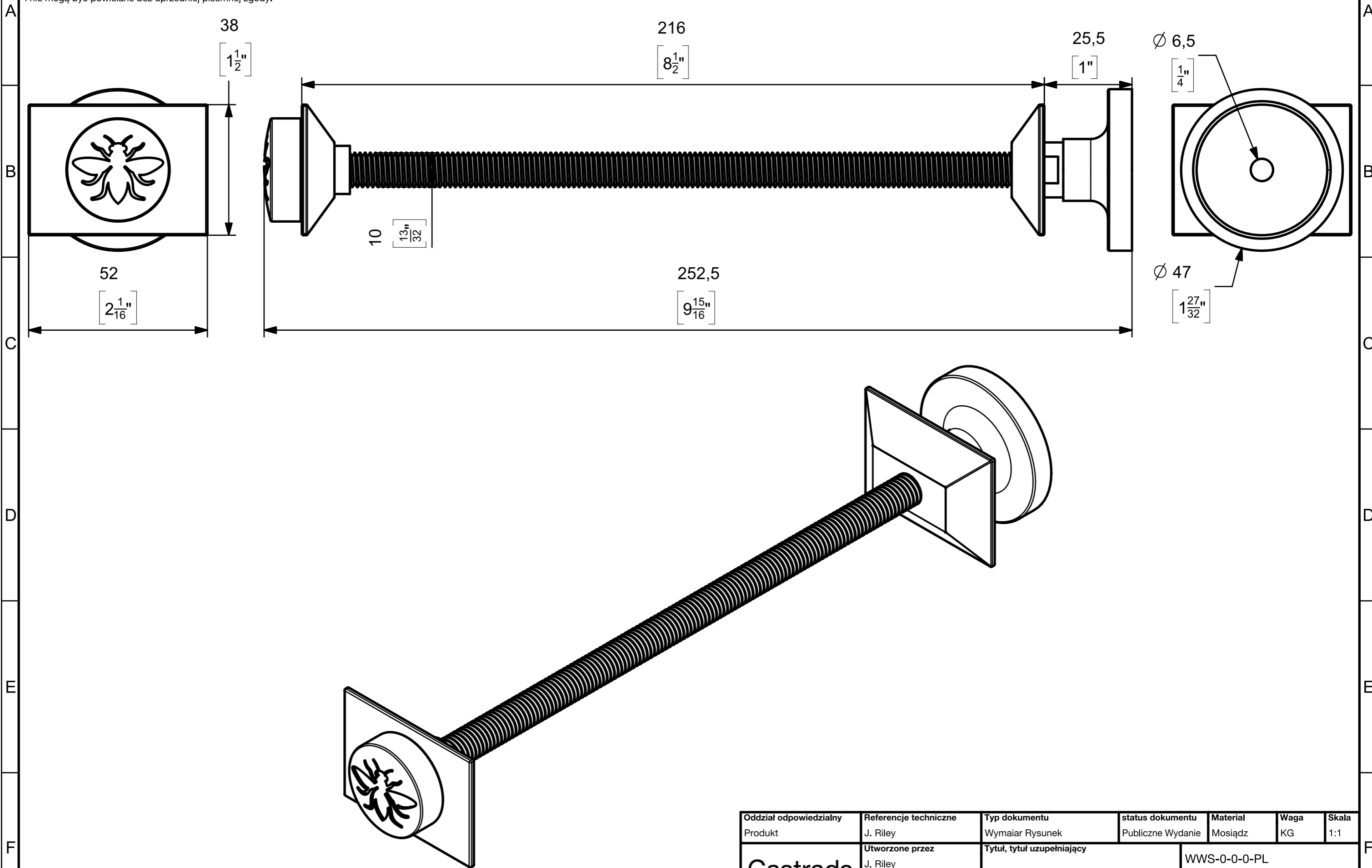


Uwagi

Wymiary podano w mm, podwójne wymiary w nawiasach kwadratowych podano w calach. Cała zawartość niniejszego dokumentu należy do Castrads LTD i nie mogą być powielane bez uprzedniej pisemnej zgody.



| | | | | | | |
|------------------------|-----------------------|-----------------------------|-------------------|--------------|--------------|--------|
| Oddział odpowiedzialny | Referencje techniczne | Typ dokumentu | status dokumentu | Material | Waga | Skala |
| Produkt | J. Riley | Wymiar Rysunek | Publiczne Wydanie | Mosiądz | KG | 1:1 |
| Castrads Est. 2006 | Utworzone przez | Tytuł, tytuł uzupełniający | | WWS-0-0-0-PL | | |
| | Zatwierdzone przez | Mocowanie Ścienne Whitworth | | Wersja | Data wydania | Język |
| | J. Riley | | | A | 10.10.2023 | en |
| | | | | | | Arkusz |
| | | | | | | 1/1 |